

**R**  
REYNAERS  
aluminium

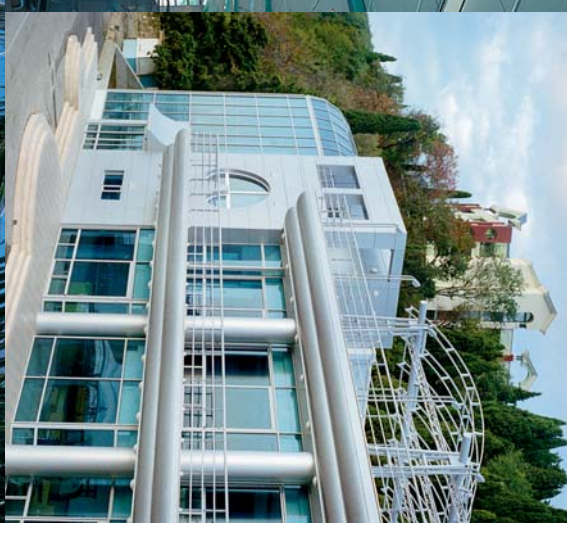
**NOUS DONNONS VIE A L'ALUMINIUM**

**REYNAERS ALUMINIUM**

Rue Victor Cousin  
F - 77127 LIEUSAINT  
Tél + 33 (0) 1 64 13 85 95  
Fax + 33 (0) 1 64 13 85 96  
info.france@reynaers.com  
www.reynaers.fr



OBR 012 CFF - Conception Réalisation Reynaers Aluminium - Toutes les indications mentionnées sur le présent document (caractéristiques, dimensions, informations,....) sont susceptibles de modifications, elles ne peuvent donc constituer un engagement de notre part.. Juin 2010



**GARDE-CORPS RB 10**



**R**  
REYNAERS  
aluminium

**NOUS  
DONNONS VIE  
A L'ALUMINIUM**

# GARDE-CORPS RB 10

Le garde-corps RB 10 permet de réaliser toutes les compositions en barreaudage et en bande filante aussi bien en pose droite ou rampante. Il est esthétique et conforme au normes européennes pour les applications dans les lieux privés et publics.

## Choix des Modèles

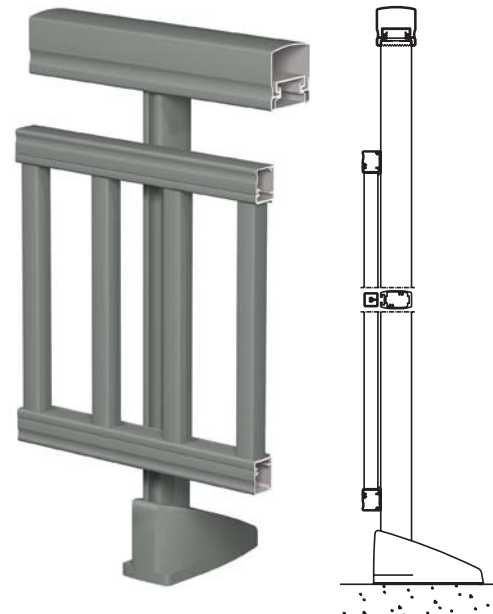
### Ellipse

La conception de cette main courante de section elliptique découle d'un souci d'ergonomie dans l'architecture.



### Fonctionnelle

La forme rectangulaire de la main courante et des barreaux confèrent une esthétique pure à la balustrade.

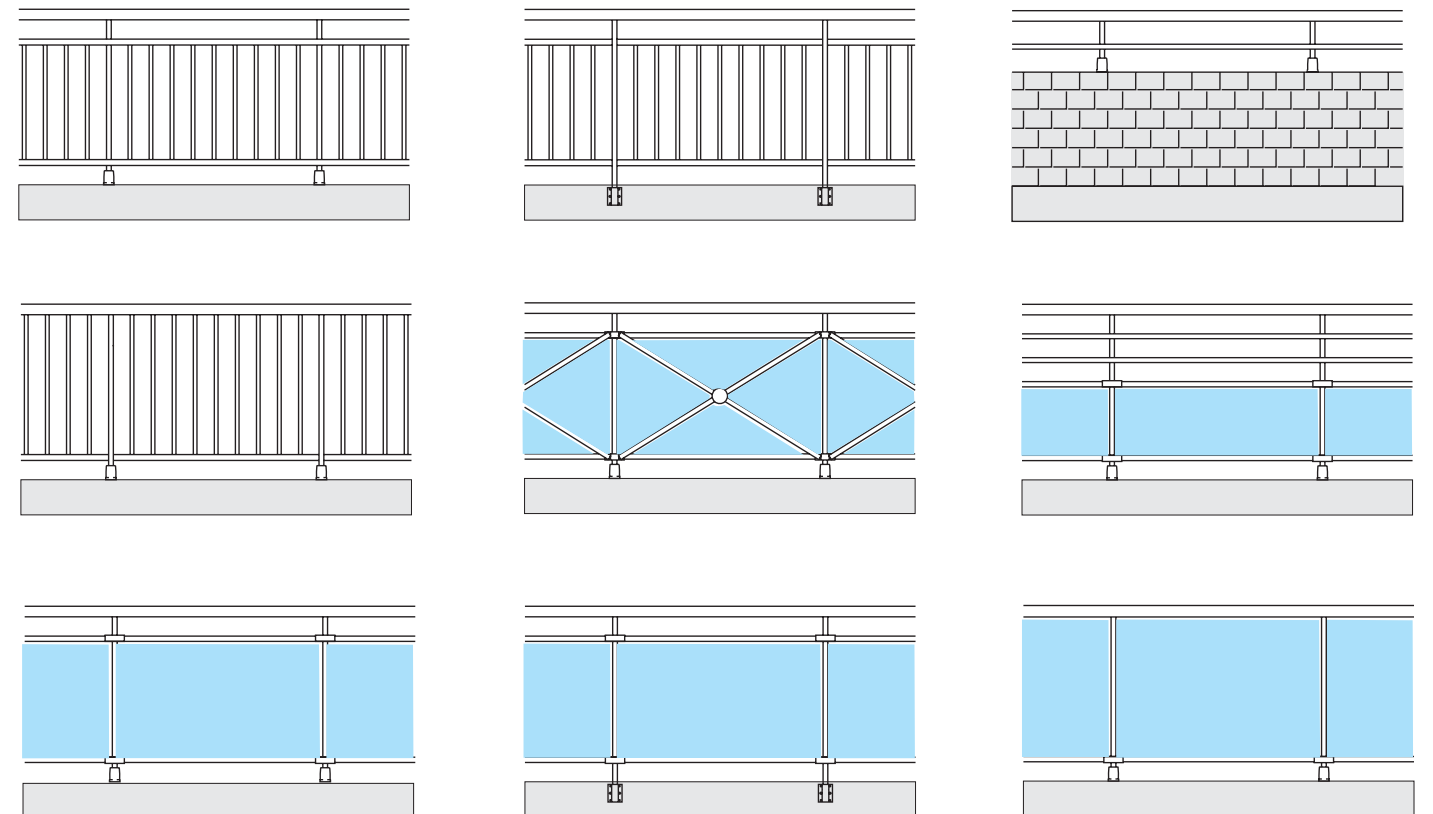


### Softline

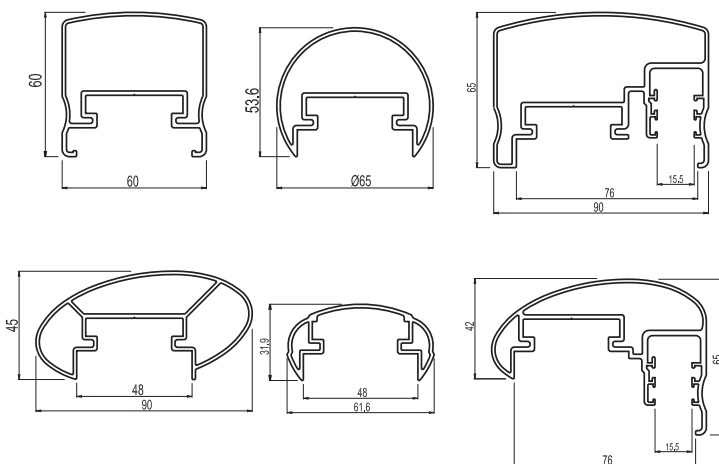
Une main courante et des barreaux ronds adoucissent la ligne générale.



## Applications droites ou rampantes

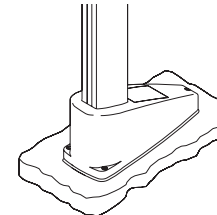


## Choix des Mains Courantes

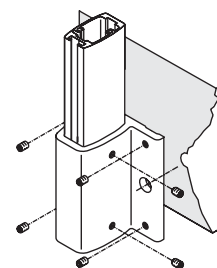


## Platines de Fixation

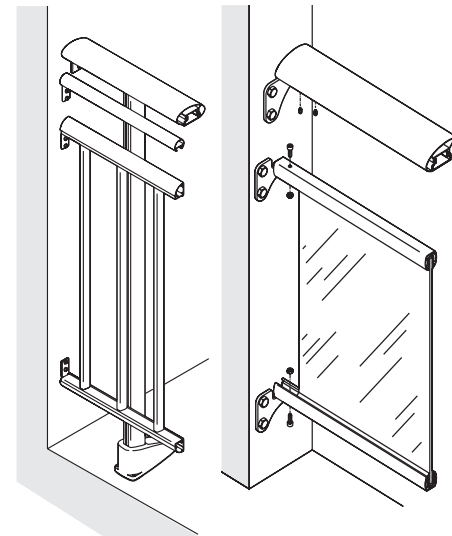
### Sur dalle



### En nez de dalle



### Finitions latérales



### UNE LIBERTÉ DE DESIGN

• Les différentes variantes de main courante, combinées à toute une série de remplissages se traduisent par une vaste gamme de solutions esthétiques très spécifiques. Vous composez entièrement votre garde-corps selon vos souhaits.

### UNE STABILITÉ ÉLEVÉE

- Le positionnement est simple et se fait au moyen de vis.
- Le sabot est disponible et réglable dans les 3 dimensions et peut être fixé sur les dalles et en nez de dalle.
- Le garde-corps RB 10 a fait l'objet de tests probants suivant les normes françaises NFP 01.012 et NFP 01.013

### FINITIONS :

- Le laquage est garanti par le label QUALICOAT, il est QUALIMARINE sur l'ensemble de notre offre couleur.
- L'anodisation est garantie par le label QUALANOD

### ÉCOLOGIE :

- Tous les éléments sont des composants recyclables.

### BARRIÈRES DE PISCINE :

- REYNASWIM nous consulter

